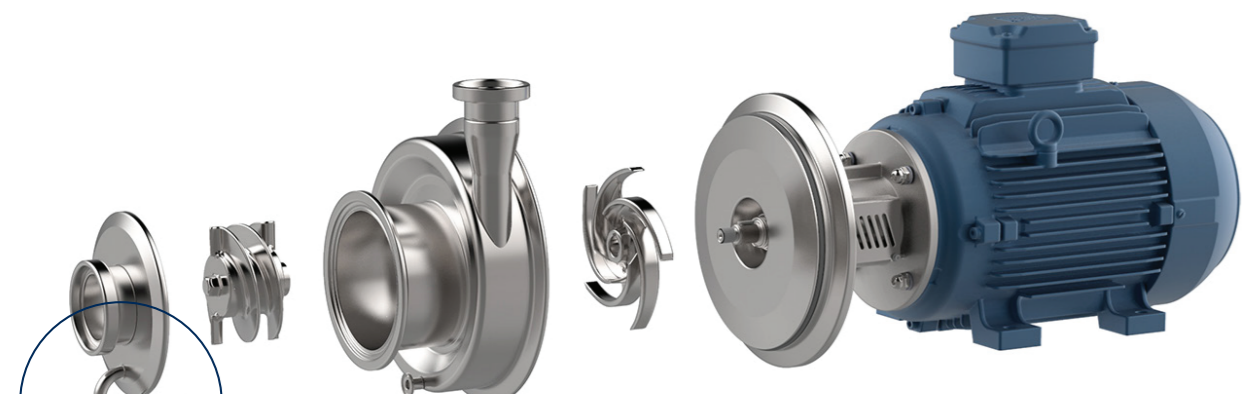


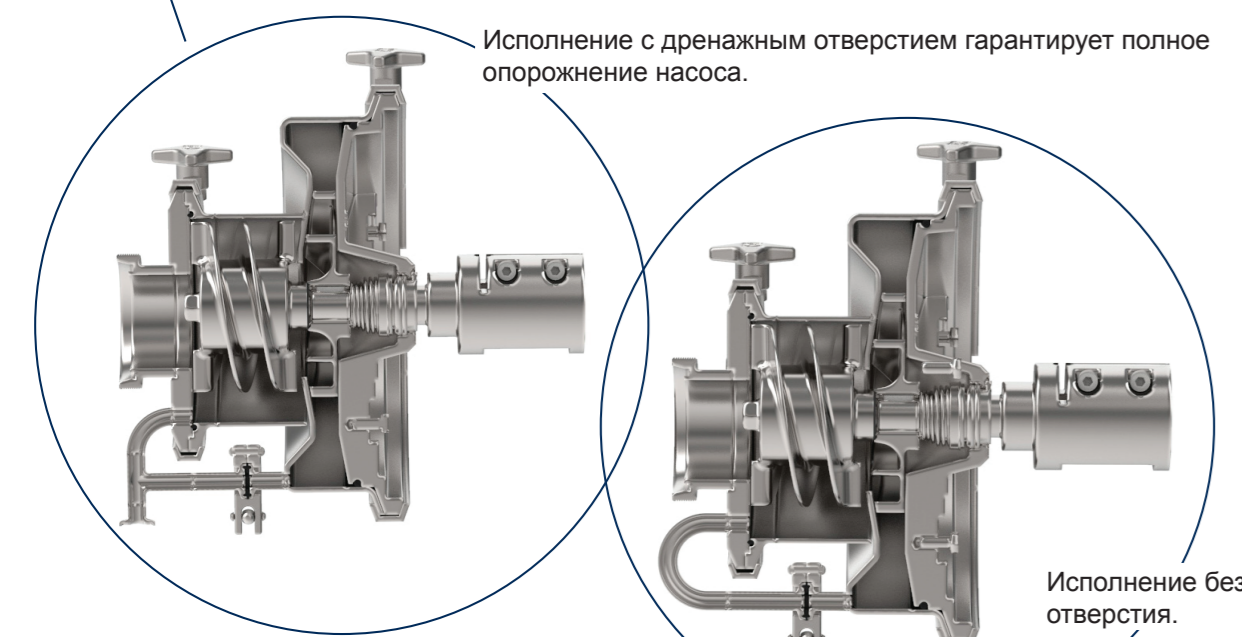
НАСОСЫ Серия CNH

Моноблочное исполнение полностью из нержавеющей стали со стандартным двигателем, валом с компрессионной затяжкой, внутренним уплотнением и открытой крыльчаткой, которые используются также в насосах серии CN.



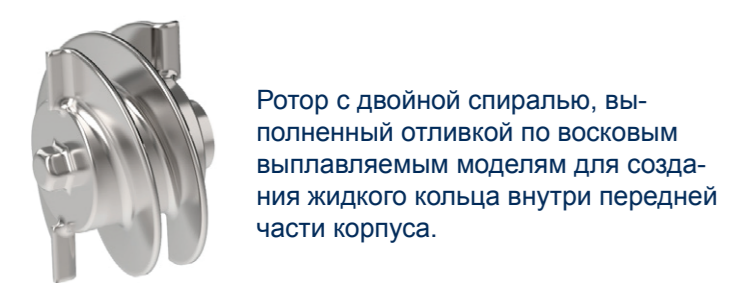
Благодаря закрыванию корпуса с помощью зажима, они легко разбираются для осмотра, промывки и технического обслуживания. Защитный обтекатель двигателя.

Насосы предлагаются в двух разных конструктивных исполнениях рециркуляции жидкости:



Исполнение с дренажным отверстием гарантирует полное опорожнение насоса.

Исполнение без дренажного отверстия.



Ротор с двойной спиралью, выполненный отливкой по восковым выплавляемым моделям для создания жидкого кольца внутри передней части корпуса.



Крыльчатка открытого типа с перевернутыми широкими лопатками, разработанная по критериям оптимизации КПД.

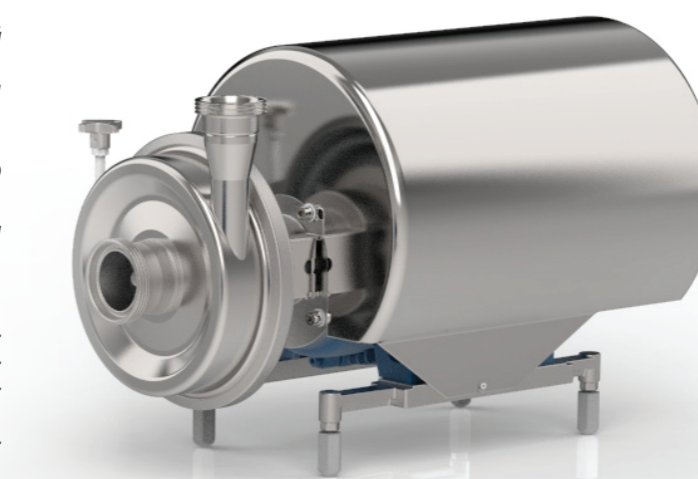
ЦЕНТРОБЕЖНЫЕ НАСОСЫ Серия CN

Центробежные одноступенчатые насосы в моноблочном исполнении. Ассортимент изделий, включающий три модели с открытой крыльчаткой, независимым валом и двигателем по стандарту IEC. Оптимизированная конструкция для обеспечения высоких гигиенических стандартов, упрощения процессов безразборной промывки и стерилизации на месте, отсутствие точек застоя. Смешанная конструкция: штамповка / отливка из нержавеющей стали AISI 316L (1.4404) - CF3M (1.4409). Отливка по восковым выплавляемым моделям и электрохимическая полировка гарантируют высочайшее качество отделки поверхности. По запросу может выполняться отделка с шероховатостью Ra 0,5 микрон.

По запросу могут поставляться во взрывозащищенном исполнении (ATEX).

Применение

Пищевая и молочная промышленность, производство напитков, химическая, косметическая и фармацевтическая промышленность: благодаря оснащённости открытой крыльчаткой насосы могут использоваться для перекачки соков, кремов, мороженого, сливок, молока, вина, алкоголя, сыровороток низкого давления.



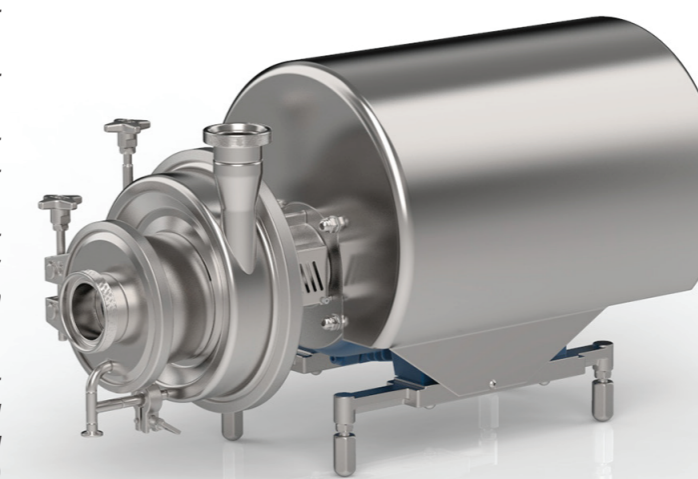
ЦЕНТРОБЕЖНЫЕ САМОВСАСЫВАЮЩИЕ НАСОСЫ Серия CNH

Насосы серии CNH представляют собой одноступенчатые центробежные насосы, оснащенные самовсасывающим устройством с осевым всасывающим отверстием, открытой вращающейся центрифугой и независимым валом. Самовсасывающее устройство состоит из винтового ротора, расположенного перед крыльчаткой и роторной камеры, смещенной относительно оси центробежного контура. Данная серия насосов включает две модели с открытой крыльчаткой, независимым валом и двигателем по стандарту IEC.

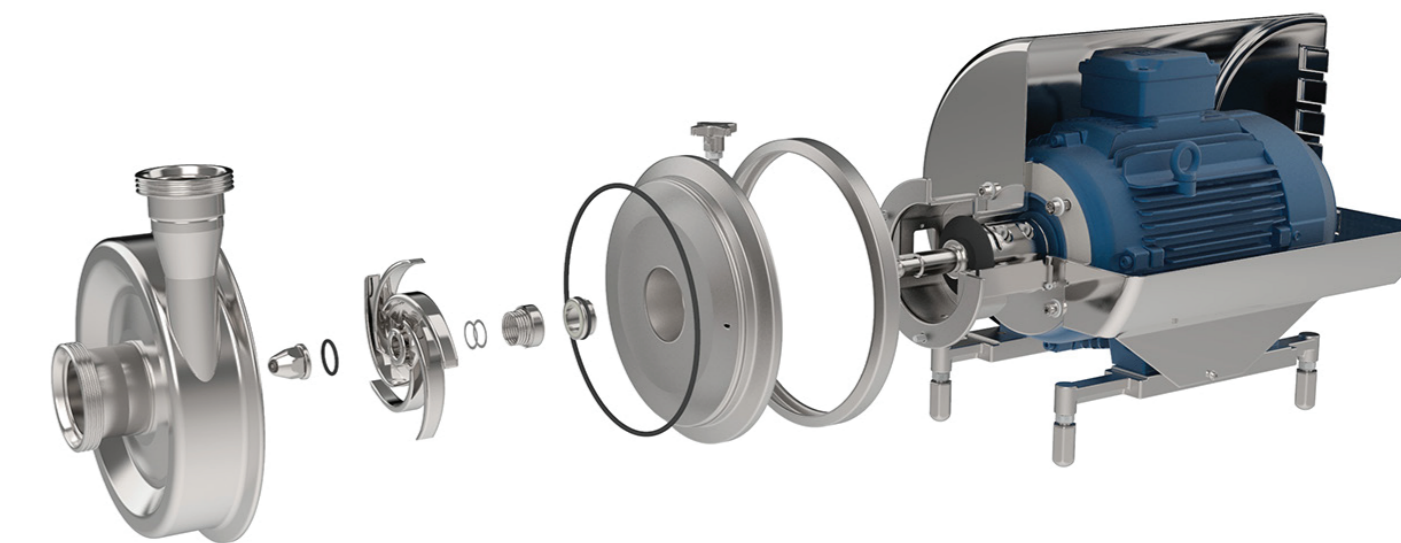
Смешанная конструкция: штамповка / отливка из нержавеющей стали AISI 316L (1.4404) - CF3M (1.4409). Отливка по восковым выплавляемым моделям и электрохимическая полировка гарантируют высочайшее качество отделки поверхности.

Насос оснащен самовсасывающим устройством, обеспечивающим всасывающую способность центробежного насоса; этот компонент гарантирует непрерывную работу насоса при перекачке двухфазной жидкости.

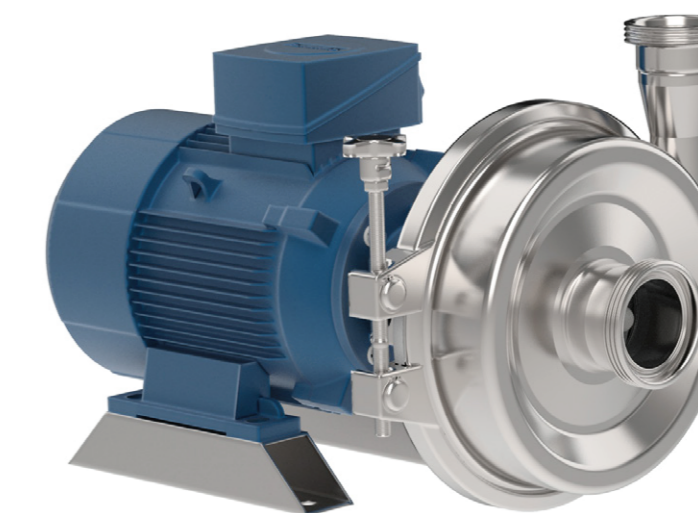
Самовсасывающий центробежный насос CNH может использоваться в таких областях промышленности, как пищевая и молочная промышленность, производство напитков, для опорожнения резервуаров, для безразборной промывки (C.I.P.) и транспортировки жидкостей, содержащих высокий процент газа.



Серия CN



Моноблочное исполнение полностью из нержавеющей стали со стандартным двигателем, валом с компрессионной затяжкой, внутренним уплотнением и открытой крыльчаткой. Благодаря закрыванию корпуса с помощью зажима легко разбираются для осмотра, промывки и технического обслуживания; кроме того, напорный патрубок может быть повернут в любое положение. Защитный обтекатель двигателя.



Насос без обтекателя с регулируемыми прокладками из нержавеющей стали.



Крыльчатка открытого типа с перевернутыми широкими лопатками, разработанная по критериям оптимизации КПД.

ТЕХНИЧЕСКИЕ ДАННЫЕ

Производительность до 75 м³/ч
 Напор до 60 м
 Максимальное рабочее давление 4 бар до температуры 100°C
 Диапазон температуры -10°+ +120°
 Высокий коэффициент полезного действия и низкий допустимый кавитационный запас.

Исполнение уплотнений:
 Унифицированные механические уплотнения EN 12756, ISO 3069

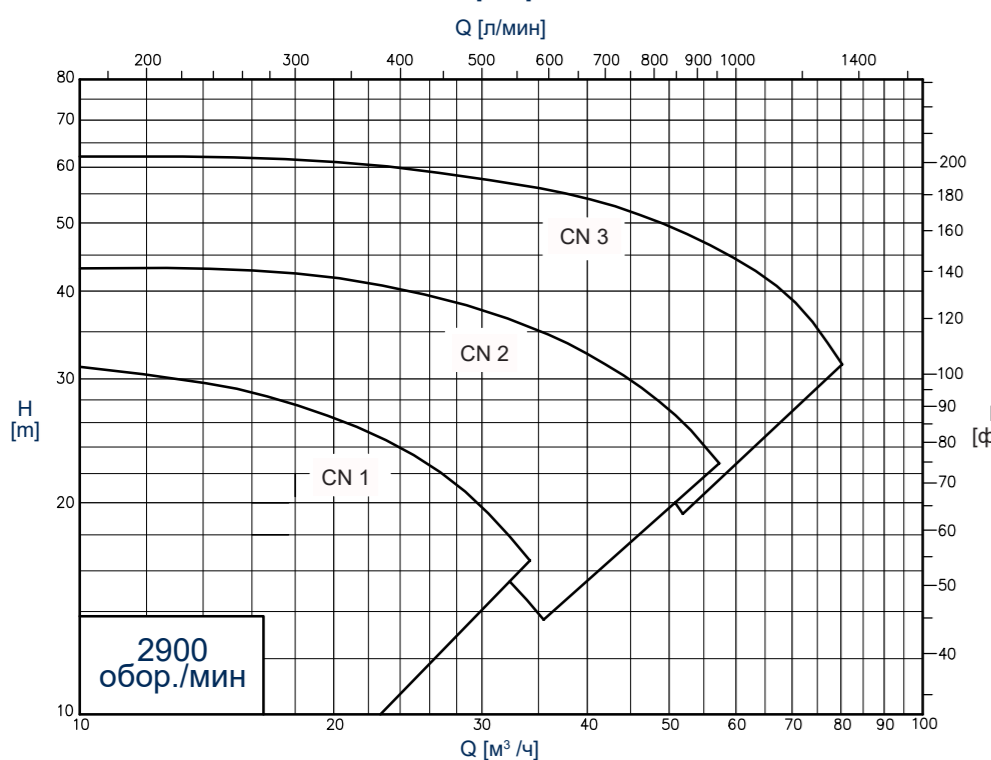
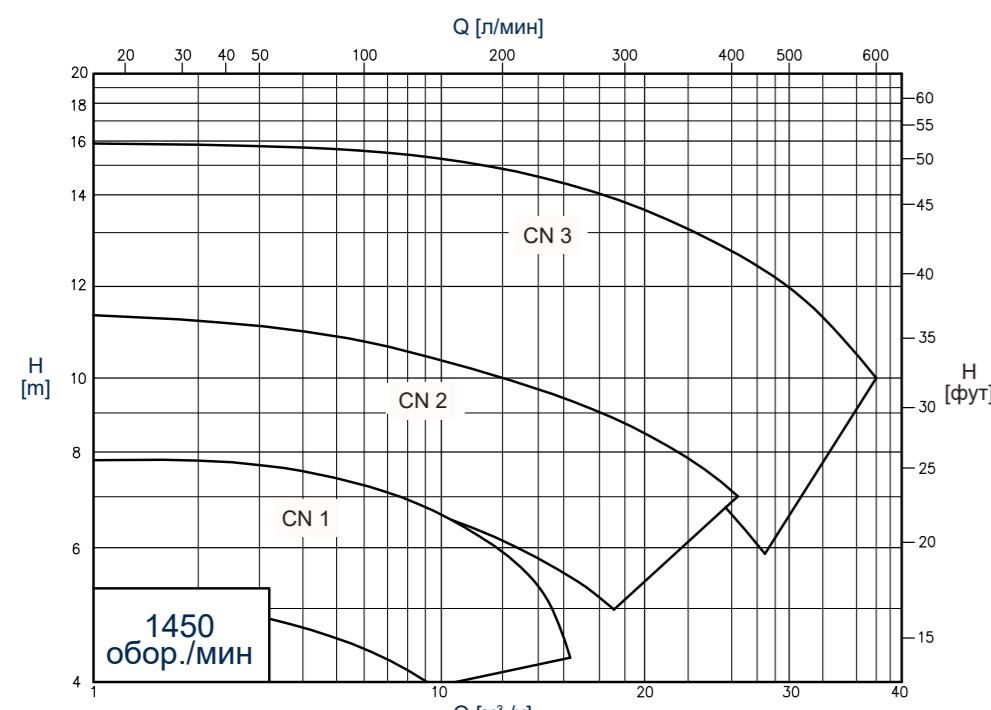
Фитинги для соединительных патрубков:

DIN - SMS - IDF - BS/RJT - DS - Зажимы и фланцевые EN1092-1 PN 16 обеспечивают соответствие всем международным нормативам.

Материалы уплотнения (FDA Европейский регламент 1935/2004):
 Этилен-пропилен (ЭПДМ)
 Специальный фторированный материал
 Фторированный материал (фторкаучук - СКФ)
 ФЭП
 FFPМ - FFKM (перфор-каучук)

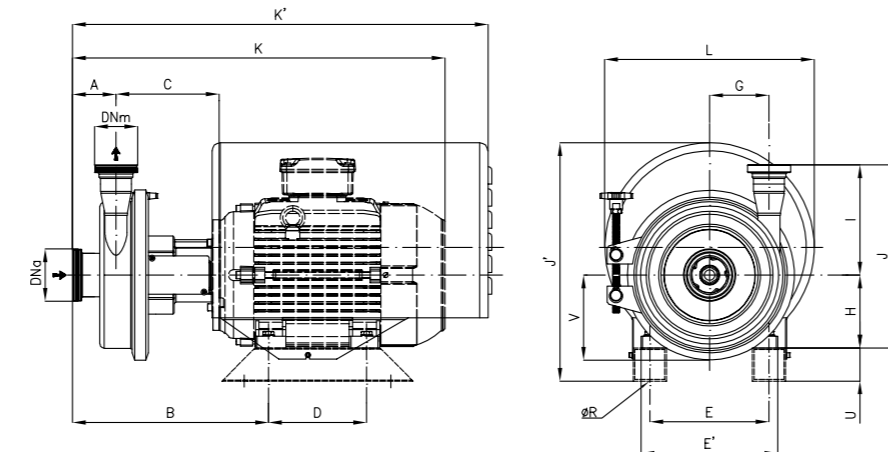
ОБЩИЕ СХЕМЫ

(Эксплуатационные характеристики приводятся для H₂O при 20°C - 1013 мбар, данные не обязательные)

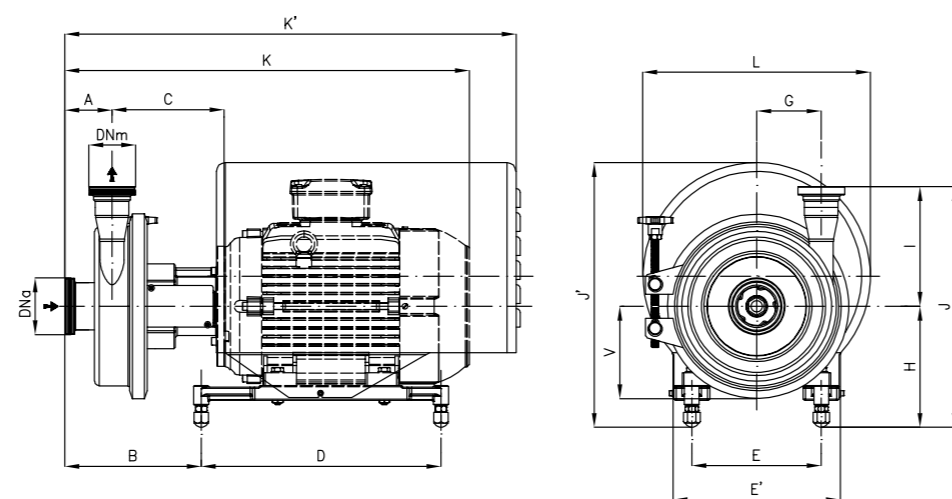


ГАБАРИТНЫЕ РАЗМЕРЫ

Размеры не являются обязательными - DN = Фитинг с внутренней резьбой DIN 11851-C - исполнение со стандартными двигателями IEC - EN



Тип насоса	Типоразмер двигателей IEC:	DNa	DNm	A	B	C	D	E	E'	G	H	K	K'	ØR	I	J	J'	L	U	V				
CN 1	80	50	40	73	277	153,5	100	125	155	86	80	463	584	10	183	263	286	303	40	127				
	90				140			165	90		501	597	273			318								
	100				160			196	100		572	673	283			389								
	112				190			226	112		591	673	295			402								
	132 S				357,5			178	216		256	132	627			744	315				412	380	60	
	80				286			100	125		155	80	472			593	280				286	303	40	
CN 2	90 S	65	50	79	292	157	140	140	165	108	90	508	606	10	200	290	317	303	40	154				
	90 L				125			140	165		90	508	606			290	317							
	100				329			140	160		196	100	580			683	300				388	369	50	
	112				187			140	190		226	112	598			683	312				400	369	50	
	132 S				355			140	216		256	132	635			753	332				432	380	60	
	132 M				404			217	254		254	300	160			778	911				360	528	473	50
CN 3	90 S	80	65	81	296	159	100	140	164	129	90	519	609	10	255	345	318	303	40	179				
	90 L				125			140	164		90	519	609			345	318							
	100				329			140	160		196	100	585			687	350				380	369	50	
	112				189			140	190		226	112	604			687	360				432	380	60	
	132 S				358,5			188,5	140		216	256	132			640	757				387	432	380	60
	132 M				407,5			218,5	254		254	300	160			784	915				415	588	473	50



Тип насоса	Типоразмер двигателей IEC:	DNa	DNm	A	B	C	D	E	E'	G	H	K	K'	I	J	J'	L	V				
CN 1	80	50	40	73	210	153,5	270	138	213	86	160	463	584	10	183	350	333	303	127			
	90				247			285	150		243	170	572			673	343			348	303	
	100				239			315	180		243	182	591			673	353			409	369	
	112				218			400	216		279	202	627			744	365			422	380	
	132 S				219			157	270		140	213	185			472	593			367	333	303
	80				249			187	285		150	243	194			580	683			385	372	303
CN 2	90	65	50	79	257	157	270	140	213	108	194	580	683	10	200	394	433	369	154			
	90 L				249			187	285		150	243	206			598	683			406	445	369
	100				228			187	400		216	279	202			635	753			402	442	380
	112				249			217	475		270	333	211			778	911			411	528	473
	132 S				249			217	475		270	333	211			778	911			411	528	473
	132 M				223			159	270		140	213	185			519	609			438	372	303
CN 3	90	80	65	81	260	159	270	140	213	129	194	585	687	10	255	449	433	369	179			
	100				252			189	315		180	243	205			604	687			460	433	369
	112				231			188,5	400		216	279	227			640	757			482	467	380
	132 S				217,5			218,5	475		270	333	211			784	915			466	528	473
	132 M				217,5			218,5	475		270	333	211			784	915			466	528	473
	160				217,5			218,5	475		270	333	211			784	915			466	528	473

ТЕХНИЧЕСКИЕ ДАННЫЕ

Производительность до 65 м³/ч
 Напор до 55 м
 Максимальное давление всасывания 4 бара (PN 10)
 Диапазон температуры: -10°C + 120°C

Исполнение уплотнений:

Гигиенические механические уплотнения с унифицированным гнездом EN 12756, ISO 3069.

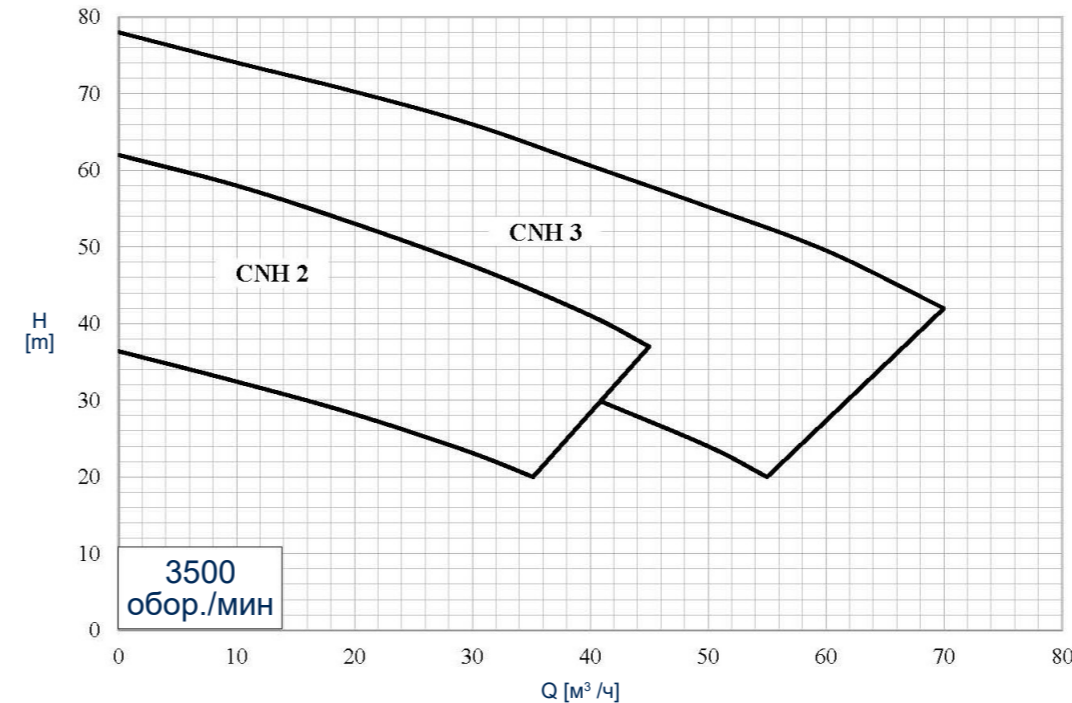
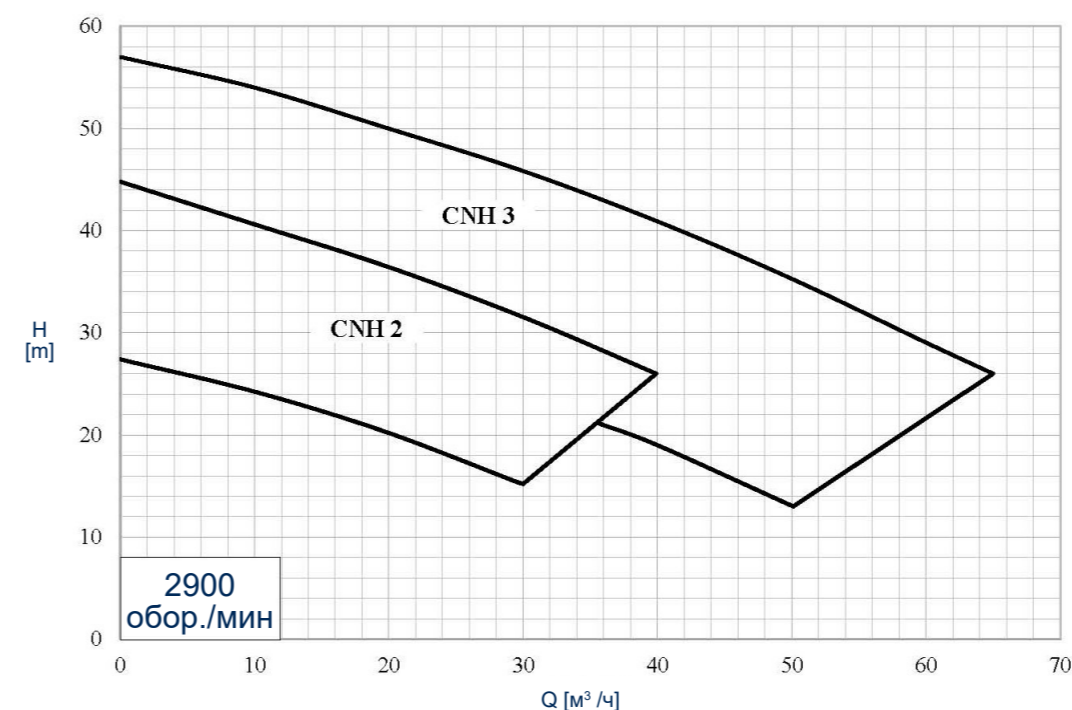
Фитинги для соединительных патрубков:

DIN - SMS - IDF - BS / RJT - DS - ЗАЖИМ - фланцевые EN 1092-1 PN16 и по заказу в соответствии с другими международными нормативами.

Материалы уплотнения (FDA, Европейский регламент 1935/2004):
 ЭПДМ
 Фторированный материал
 ПТФЭ (ФЭП)

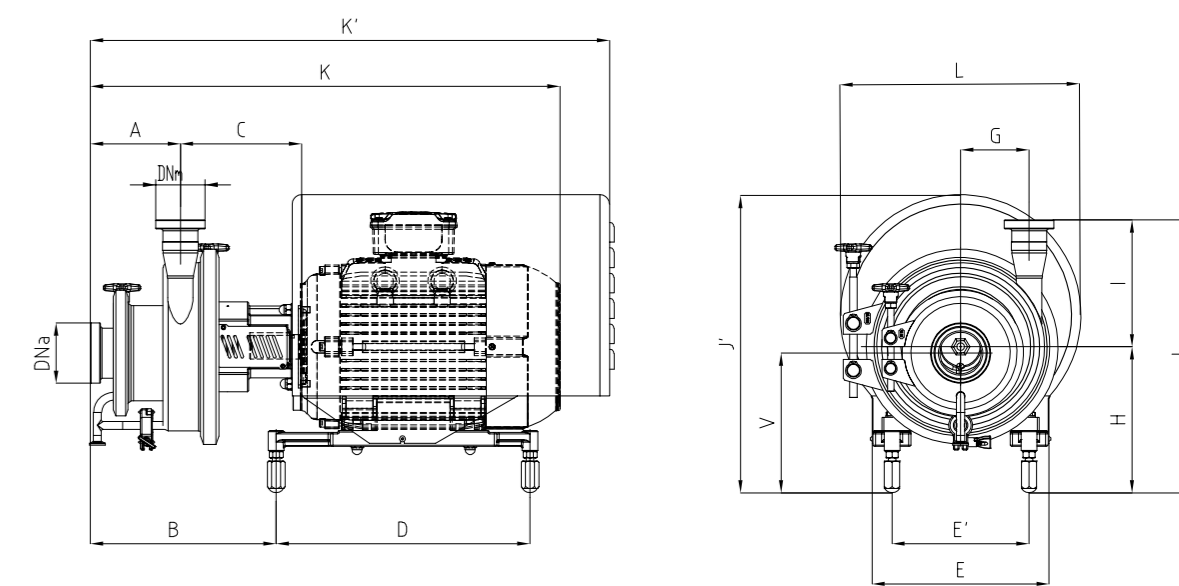
ОБЩИЕ СХЕМЫ

(Эксплуатационные характеристики приводятся для H₂O при 20°C - 1013 мбар, данные не обязательные)



ГАБАРИТНЫЕ РАЗМЕРЫ

Размеры не являются обязательными - DN = Фитинг с внутренней резьбой DIN 11851-C - исполнение со стандартными двигателями IEC



Тип насоса	Типоразмер двигателей IEC:	DNa	DNm	A	B	C	D	E	E'	G	H	K	K'	I	J	J'	L	V
CNH 2	112	65	50	142	314	189	400	230	180	108	205	666	749	200	405	445	369	195
	132 S				740			818	430		470	380	220					
	132 M				723			840	455		470	380	217					
CNH 3	132 S	80	65	164,5	314	218	475	270	333	129	230	723	840	255	485	597	473	267
	132 M				301			218	475		270	333		280	867	998		
	160				301			218	475		270	333		280	867	998		